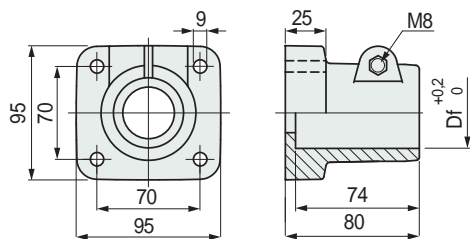


Part. S0198



■ Cabezal de apoyo

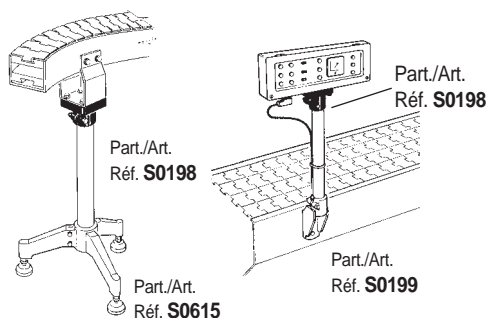


Para tubos redondos y cuadrados

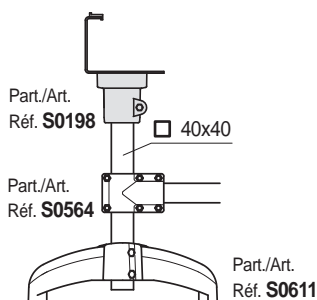
Dimensiones tubo mm	Ø orificio Df mm	Material tornillería	Code
Ø 48,3 (1 1/2)	Ø 48,3	Acero inoxidable austenítico	59161
Ø 50,8	Ø 50,8	Acero zincado	664761
∇ 38x38	∇ 38	Acero inoxidable austenítico	611602
		Acero zincado	611682
∇ 40x40	∇ 40	Acero inoxidable austenítico	611612
		Acero zincado	611692

- Material: poliamida reforzada PA FV (negra).
- Peso: 0,30 Kg.
- Par máx. de apriete aconsejado: 2 Kgm.
- Confección: 24 piezas.

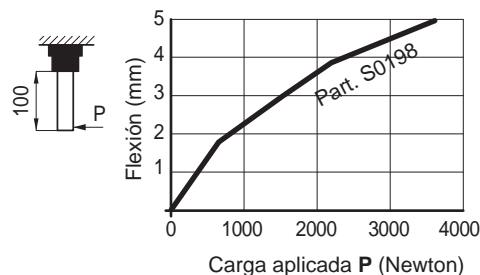
• Montaje del Part. S0198 (con tubos redondos)



• Montaje del Part. S0198 (con tubos cuadrados)



• Resistencia a la flexión del Part. S0198



• Carga de deslizamiento



- Part. S0198- Ø48,3 (P = 1900 N)
- Part. S0198- ∇ 38 (P = 4400 N)
- Part. S0198- ∇ 40 (P = 2300 N)

Pruebas realizadas con par de apriete: 2 Kgm

● Best Seller

● Standard

● A petición: cantidad mínima requerida. Consulte a nuestro Customer Service para conocer la disponibilidad.

Código para pedido = Part. + Code