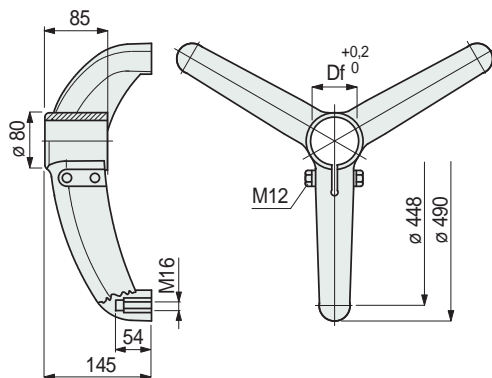


Part. S0615



Para tubos redondos

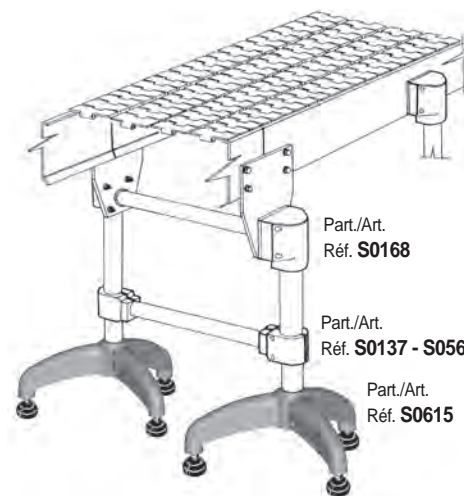
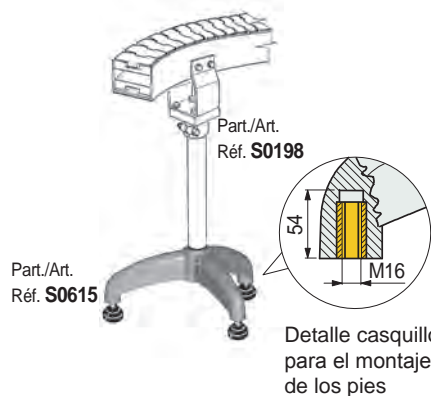
■ Base de soporte (de tres brazos)



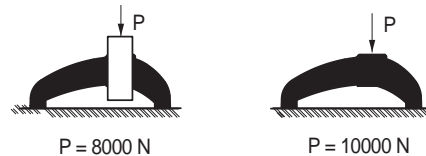
Dimensiones tubo mm	Ø orificio Df mm	Code
Tornillería de acero inoxidable austenítico		
38,1	38,1	624242
42,4 (1"¼)	42,4	624252
48,3 (1"½)	48,3	624262
50,8	50,8	624272
60,3 (2")	60,3	621522
Tornillería de acero zincado		
38,1	38,1	638742
42,4 (1"¼)	42,4	638752
48,3 (1"½)	48,3	638762
50,8	50,8	638772
60,3 (2")	60,3	638782

- Material: base de poliamida reforzada PA FV (negra), casquillos roscados de latón.
- Peso: 1,45 Kg.
- Par máx. de apriete aconsejado: 3,6 Kgm.
- Confección: 8 piezas.

• Montaje del Part. S0615

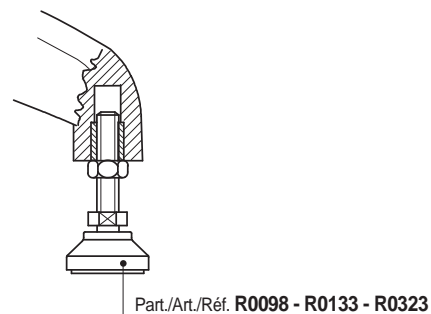


• Carga de deslizamiento • Carga max. aplicable



Pruebas realizadas con par de apriete: 3,6 Kgm

• Tipos de pies utilizables



- Best Seller
- Standard
- A petición: cantidad mínima requerida. Consulte a nuestro Customer Service para conocer la disponibilidad.

Código para pedido = Part. + Code