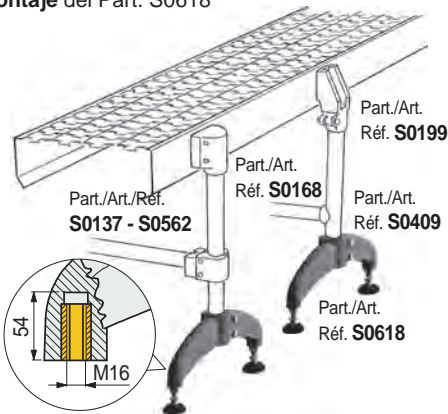


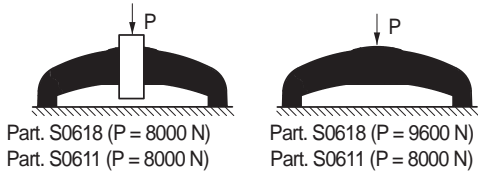
Elementos De Sujeción

Montaje del Part. S0618



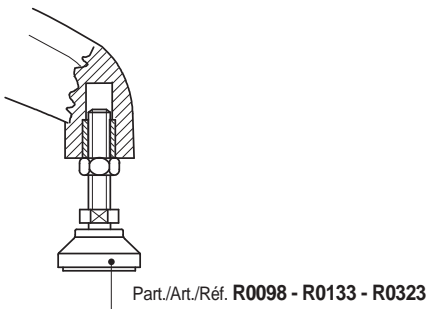
Detalle casquillo para el montaje de los pies.

Carga de deslizamiento • Carga max. aplicable

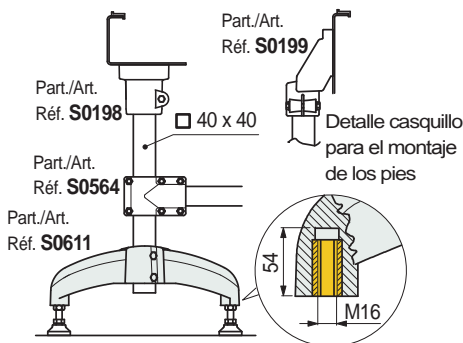


Pruebas realizadas con par de apriete:
3,6 Kgm (Part. S0618), 2,5 Kgm (Part. S0611)

Tipos de pies utilizables



Montaje del Part. S0611



Versiones disponibles para el Part. S0611

Estructura cerrada

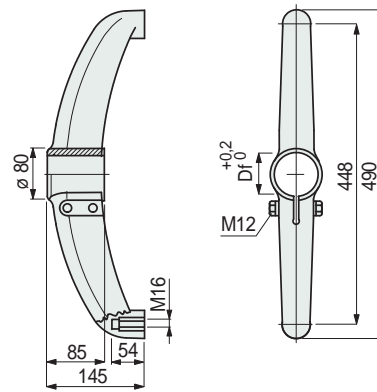
Versión altamente higiénica



Estructura abierta



Base de soporte (de dos brazos)



Dimensiones tubo mm Ø orificio Df mm

Code

Tornillería de acero inoxidable austenítico

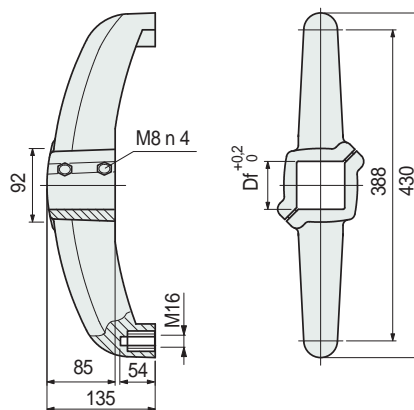
38,1	38,1	624282
42,4 (1"¼)	42,4	624292
48,3 (1"½)	48,3	624302
50,8	50,8	624312
60,3 (2")	60,3	624322

Tornillería de acero zincado

38,1	38,1	638792
42,4 (1"¼)	42,4	638802
48,3 (1"½)	48,3	638812
50,8	50,8	638822
60,3 (2")	60,3	638832

- Material: base de poliamida reforzada PA FV (negra), casquillos roscados de latón.
- Peso: 1,05 Kg.
- Par máx. de apriete aconsejado: 3,6 Kgm.
- Confección: 12 piezas.

Base de soporte (de dos brazos)



Dimensiones tubo mm Ø orificio Df mm

Code

Estructura cerrada	Estructura abierta	Code	
		Estructura cerrada	Estructura abierta
40 x 40	40	615542	616082
50 x 50	50	615552	616092
60 x 60	60	615562	616102

- Material: base de poliamida reforzada PA FV (negra), tornillos de acero inoxidable austenítico, casquillos de ajuste de latón niquelado, casquillos roscados de latón.
- Par máx. de apriete aconsejado: 2,5 Kgm.
- Peso: 0,9 Kg.
- Confección: 10 piezas (20 medias bases).

Part. S0618



Para tubos redondos

Part. S0611



Para tubos cuadrados

● Best Seller

● Standard

● A petición: cantidad mínima requerida. Consulte a nuestro Customer Service para conocer la disponibilidad.

Código para pedido = Part. + Code