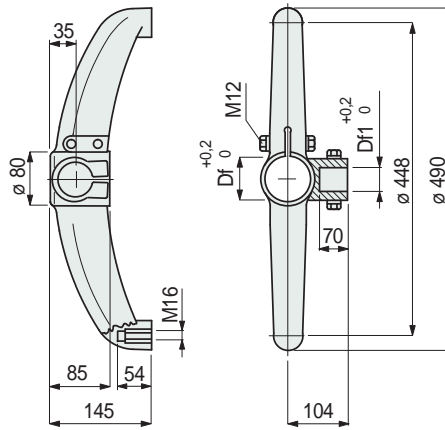


Part. S0619



Para tubos redondos

■ Base de soporte (de dos brazos)



Dimensiones tubo vertical mm	Dimensiones tubo horizontal mm	Ø foro Df mm	Ø foro Df1 mm	Code
---------------------------------	-----------------------------------	-----------------	------------------	------

Tornillería de acero inoxidable austenítico

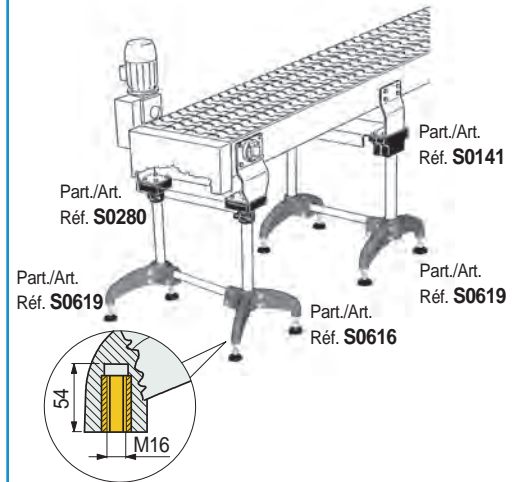
42,4 (1"¼)	42,4 (1"¼)	42,4	42,4	624352
48,3 (1"½)	42,4 (1"¼)	48,3	42,4	624372
48,3 (1"½)	48,3 (1"½)	48,3	48,3	692052
50,8	42,4 (1"¼)	50,8	42,4	624402
60,3 (2")	42,4 (1"¼)	60,3	42,4	624432

Tornillería de acero zincado

42,4 (1"¼)	42,4 (1"¼)	42,4	42,4	638842
48,3 (1"½)	42,4 (1"¼)	48,3	42,4	638852
48,3 (1"½)	48,3 (1"½)	48,3	48,3	600213
50,8	42,4 (1"¼)	50,8	42,4	638862
60,3 (2")	42,4 (1"¼)	60,3	42,4	638872

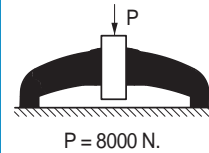
- Material: base de poliamida reforzada PA FV (negra), casquillos roscados de latón.
- Peso: 1,05 Kg.
- Par máx. de apriete aconsejado: 3,6 Kgm.
- Confección: 12 piezas.

• Montaje del Part. S0619

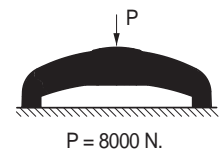


Detalle casquillo para el montaje de los pies.

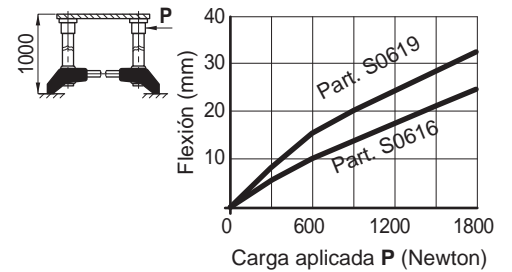
• Carga de deslizamiento



• Carga max. aplicable

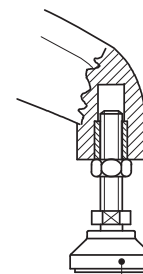


• Resistencia a la flexión



Pruebas realizadas con par de apriete: 3,6 Kgm

• Tipos de pies utilizables



Part./Art./Réf. R0098 - R0133 - R0323

● Best Seller

● Standard

● A petición: cantidad mínima requerida. Consulte a nuestro Customer Service para conocer la disponibilidad.

Código para pedido = Part. + Code