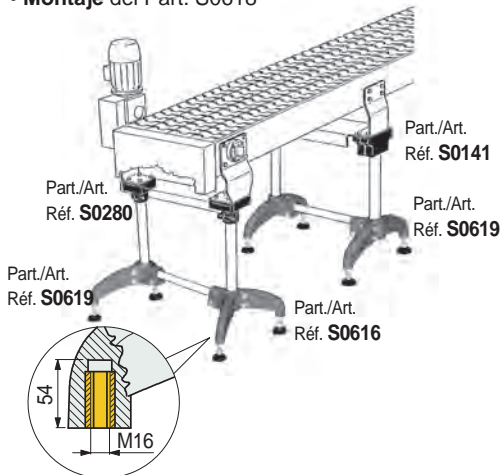
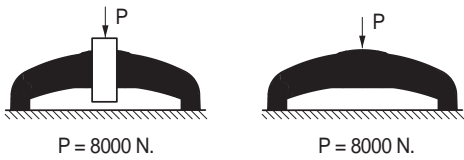


• Montaje del Part. S0618



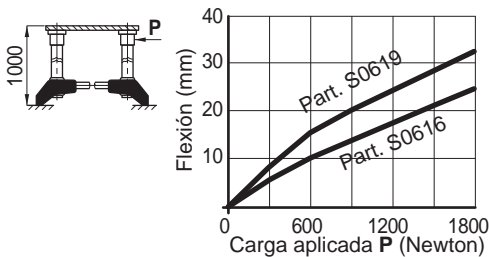
Detalle casquillo para el montaje de los pies.

• Carga de deslizamiento • Carga max. aplicable



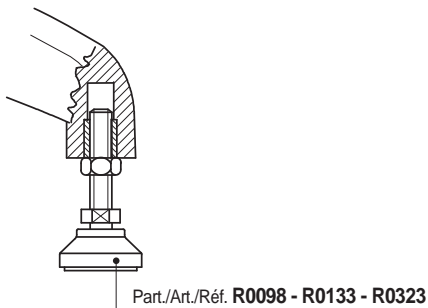
• Resistencia a la flexión

El Part. S0616 ofrece una mayor rigidez respecto al Part. S0619

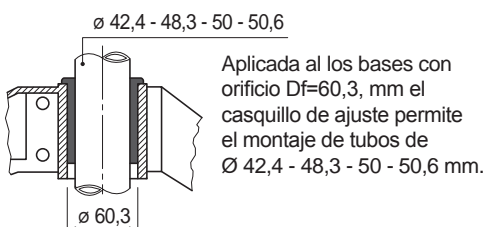


Pruebas realizadas con par de apriete: 3,6 Kgm

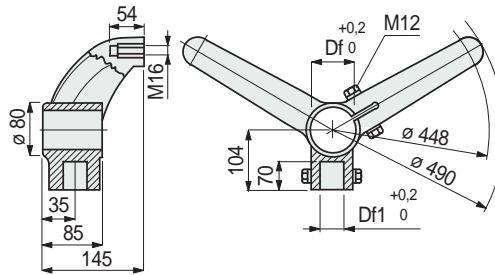
• Tipos de pies utilizables



• Montaje del Part. S0124



■ Base de soporte (de dos brazos)



Dimensiones tubo vertical mm	Dimensiones tubo horizontal mm	Ø foro Df mm	Ø foro Df1 mm	Code
---------------------------------	-----------------------------------	-----------------	------------------	------

Tornillería de acero inoxidable austenítico

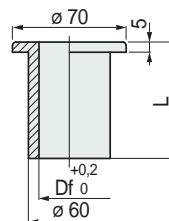
42,4 (1"¼)	42,4 (1"¼)	42,4	42,4	624472
48,3 (1"½)	42,4 (1"¼)	48,3	42,4	624492
48,3 (1"½)	48,3 (1"½)	48,3	48,3	611203
50,8	42,4 (1"¼)	50,8	42,4	624522
60,3 (2")	42,4 (1"¼)	60,3	42,4	624552

Tornillería de acero zincado

42,4 (1"¼)	42,4 (1"¼)	42,4	42,4	638882
48,3 (1"½)	42,4 (1"¼)	48,3	42,4	638892
48,3 (1"½)	48,3 (1"½)	48,3	48,3	611213
50,8	42,4 (1"¼)	50,8	42,4	638902
60,3 (2")	42,4 (1"¼)	60,3	42,4	638912

- Material: base de poliamida reforzada PA FV (negra), casquillos roscados de latón.
- Peso: 1,05 Kg.
- Par máx. de apriete aconsejado: 3,6 Kgm.
- Confección: 12 piezas.

■ Casquillo de ajuste



Dimensiones tubo mm	Ø orificio Df mm	L mm	Code	Peso kg
42,4 (1"¼)	42,4	85	61980	
48,3 (1"½)	48,3	50	692711	
		85	61970	0,10
50	50	85	51361	
50,6	50,6	85	61770	

- Material: poliamida PA (negra).
- Confección: 10 piezas.

Part. S0616



Para tubos redondos

Part. S0124



● Best Seller

● Standard

● A petición: cantidad mínima requerida. Consulte a nuestro Customer Service para conocer la disponibilidad.

Código para pedido = Part. + Code