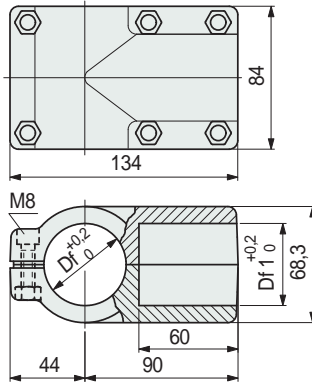


Part. S0562



Para tubos redondos

■ Juntas de Conexion



Dimensiones tubo vertical mm	Dimensiones tubo horizontal mm	Ø foro Df mm	Ø foro Df1 mm	Code
33,7 (1")	33,7 (1")	33,7	33,7	697831
38,1	33,7 (1")	38,1	33,7	605852
	38,1	38,1	38,1	697841
42,4 (1 1/4)	33,7 (1")	42,4	33,7	607092
	38,1	42,4	38,1	637353
48,3 (1 1/2)	42,4	42,4	42,4	637343
	33,7 (1")	48,3	33,7	605862
	38,1	48,3	38,1	697851
	42,4 (1 1/4)	48,3	42,4	607102
	48,3 (1 1/2)	48,3	48,3	697861

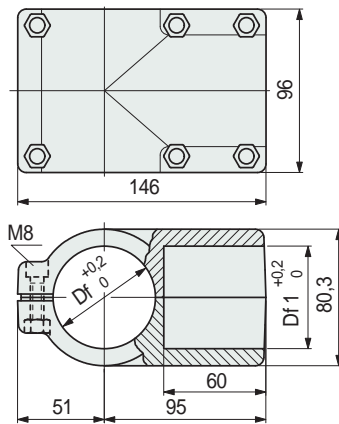
- Material: junta de poliamida reforzada PA FV (negra). Tornillos de acero inoxidable austenítico, tuercas de latón niquelado.
- Peso: 0,4 Kg.
- Par máx. de apriete aconsejado: 1,5 Kgm.
- Confección: 8 piezas.

Part. S0563



Para tubos redondos

■ Juntas de Conexion

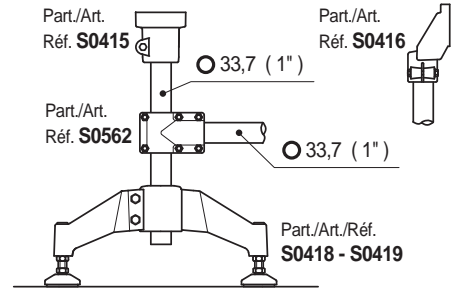


Dimensiones tubo vertical mm	Dimensiones tubo horizontal mm	Ø foro Df mm	Ø foro Df1 mm	Code
50,8	33,7 (1")	50,8	33,7	697871
	42,4 (1 1/4)	50,8	42,4	605892
	48,3 (1 1/2)	50,8	48,3	605872
60,3 (2")	50,8	50,8	50,8	669512
	33,7 (1")	60,3	33,7	605882
	42,4 (1 1/4)	60,3	42,4	605562
	48,3 (1 1/2)	60,3	48,3	697881
	60,3 (2")	60,3	60,3	697891

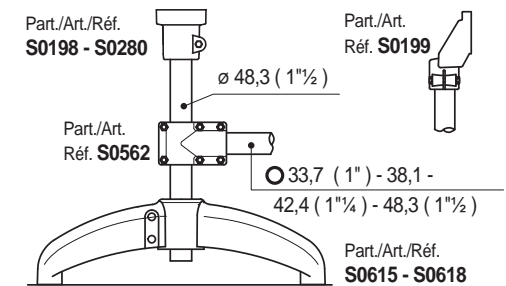
- Material: junta de poliamida reforzada PA FV (negra). Tornillos de acero inoxidable austenítico, tuercas de latón niquelado.
- Peso: 0,5 Kg.
- Par máx. de apriete aconsejado: 1,5 Kgm.
- Confección: 8 piezas.

• Montaje del Part. S0562

Ejemplo de montaje con tubos verticales de ø 33,7 mm

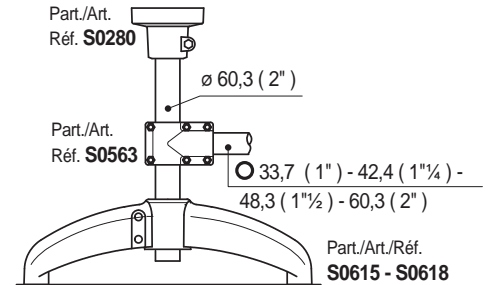


Ejemplo de montaje con tubos verticales de ø 48,3 mm

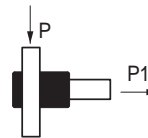


• Montaje del Part. S0563

Ejemplo de montaje con tubos verticales de ø 60,3 mm



• Carga de deslizamiento



Part. S0562 (P = 2000 N) - (P1 = 3500 N)
Part. S0563 (P = 1500 N) - (P1 = 3000 N)

Pruebas realizadas con par de apriete: 1,5 Kgm

● Best Seller

● Standard

● A petición: cantidad mínima requerida. Consulte a nuestro Customer Service para conocer la disponibilidad.

Código para pedido = Part. + Code