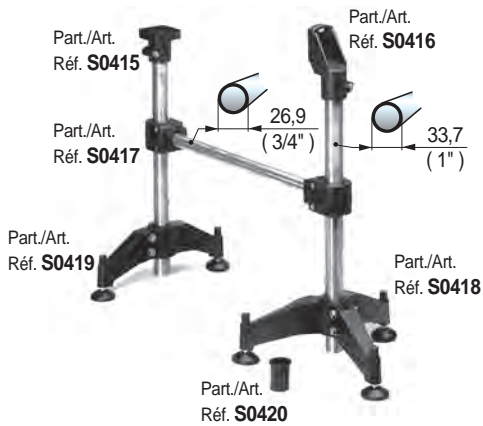
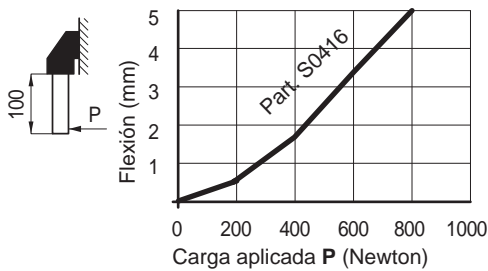


# Cabezales de Instalación Lateral

## Montaje del Part. S0416 - S0415



## Resistencia a la flexión Part. S0416



## Carga de deslizamiento



Part. S0416 (P = 3300 N)

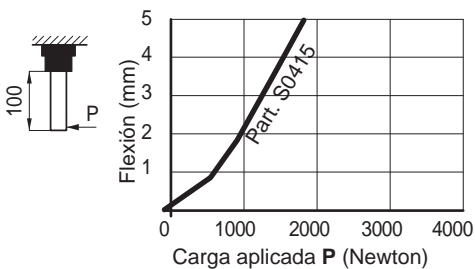
## Carga de rotura



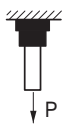
Part. S0416 (P = 21900 N)

Pruebas realizadas con par de apriete: 2 Kgm

## Resistencia a la flexión Part. S0415



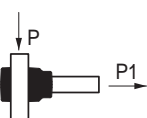
## Carga de deslizamiento



Part. S0415 (P = 1500 N)

Pruebas realizadas con par de apriete: 2 Kgm

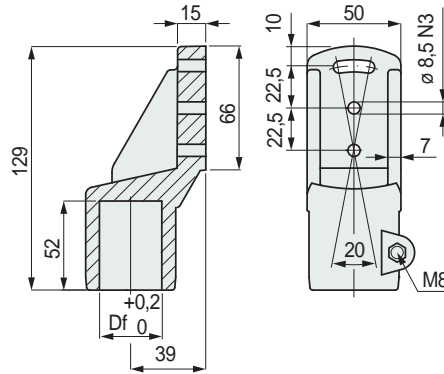
## Carga de deslizamiento



Part. S0415 (P = 500 N)  
(P1 = 800 N)

Pruebas realizadas con par de apriete: 2 Kgm

## Cabezal de instalación lateral



Dimensiones tubo mm	Ø orificio Df mm	Material tornillería	Code
Ø 33,7 (1")	33,7	Acero inoxidable austenítico	69668

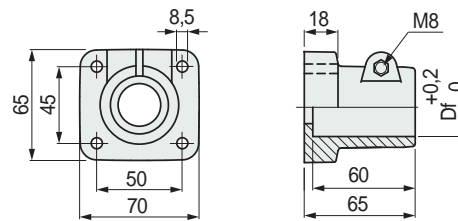
- Material: poliamida reforzada PA FV (negra).
- Peso: 0,15 Kg.
- Par máx. de apriete aconsejado: 2 Kgm.
- Confección: 24 piezas.

## Part. S0416



Para tubos redondos

## Cabezal de apoyo



Dimensiones tubo mm	Ø orificio Df mm	Material tornillería	Code
Ø 33,7 (1")	33,7	Acero inoxidable austenítico	69658

- Material: poliamida reforzada PA FV (negra).
- Peso: 0,12 Kg.
- Par máx. de apriete aconsejado: 2 Kgm.
- Confección: 24 piezas.

## Part. S0415



Para tubos redondos

● Best Seller

● Standard

● A petición: cantidad mínima requerida. Consulte a nuestro Customer Service para conocer la disponibilidad.

Código para pedido = Part. + Code