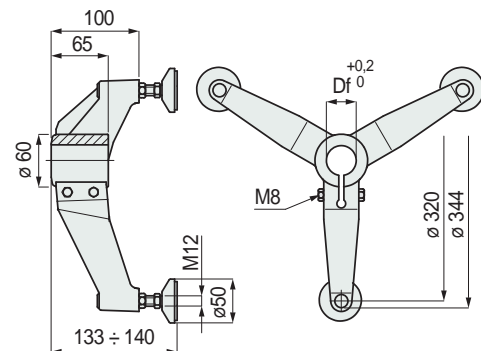


Part. S0418



Para tubos redondos

■ Base de soporte (de tres brazos)



Dimensiones tubo mm	Ø orificio Df mm	Material tornillería	Code
Ø 33,7 (1")	33,7	Acero inoxidable austenítico	614201

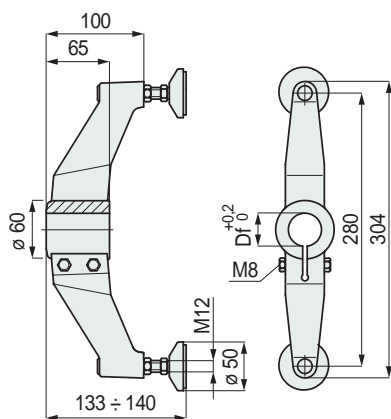
- Material: base y zócalo pie de poliamida reforzada PA FV (negra).
- Tapón de protección espárrago roscado de poliamida PA (negra).
- Espárrago roscado de acero inoxidable austenítico.
- Casquillos roscados de latón niquelado.
- Antideslizante de goma NBR negra (dureza 70 shore).
- Peso: 0,81 Kg.
- Par máx. de apriete aconsejado: 2 Kgm.
- Confección: 8 piezas.

Part. S0419



Para tubos redondos

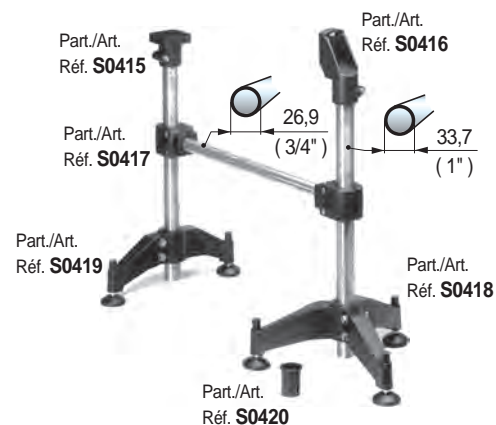
■ Base de soporte (de dos brazos)



Dimensiones tubo mm	Ø orificio Df mm	Material tornillería	Code
Ø 33,7 (1")	33,7	Acero inoxidable austenítico	614211

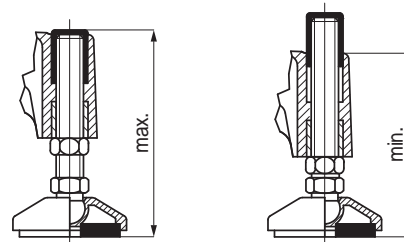
- Material: base y zócalo pie de poliamida reforzada PA FV (negra).
- Tapón de protección espárrago roscado de poliamida PA (negra).
- Espárrago roscado de acero inoxidable austenítico.
- Casquillos roscados de latón niquelado.
- Antideslizante de goma NBR negra (dureza 70 shore).
- Peso: 0,57 Kg.
- Par máx. de apriete aconsejado: 2 Kgm.
- Confección: 12 piezas.

• Montaje del Part. S0418 - S0419

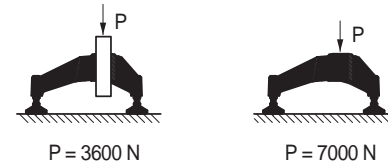


• Tapón de protección

contra la suciedad y protección de la rosca. Durante la regulación del pie, el tapón de protección sigue el recorrido de la barra.

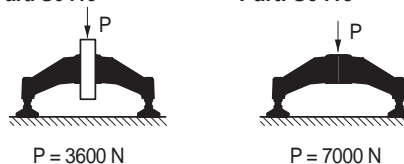


• Carga de deslizamiento Part. S0418 • Carga max. aplicable Part. S0418



Pruebas realizadas con par de apriete: 2 Kgm

• Carga de deslizamiento Part. S0419 • Carga max. aplicable Part. S0419



Pruebas realizadas con par de apriete: 2 Kgm

● Best Seller

● Standard

● A petición: cantidad mínima requerida. Consulte a nuestro Customer Service para conocer la disponibilidad.

Código para pedido = Part. + Code