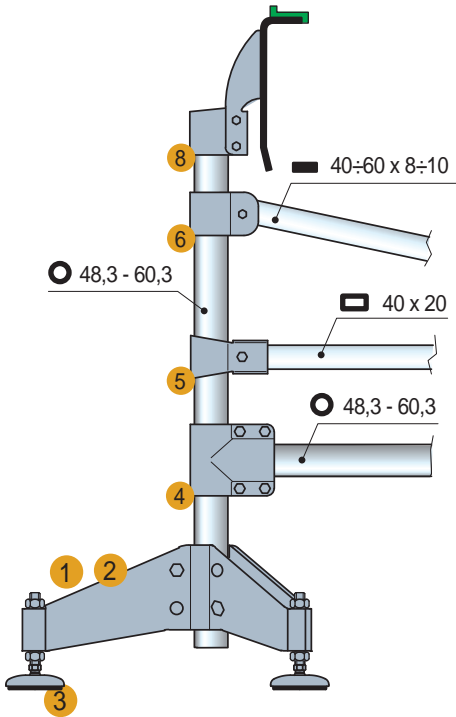


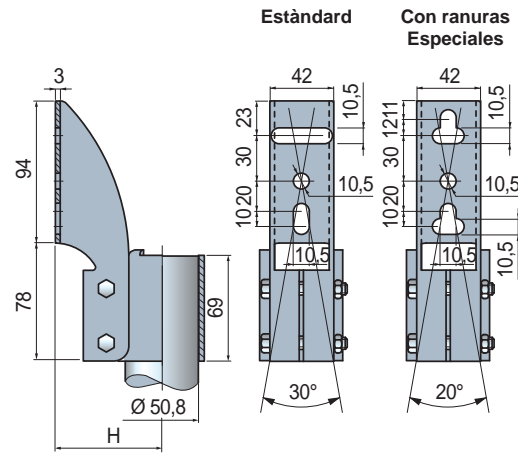
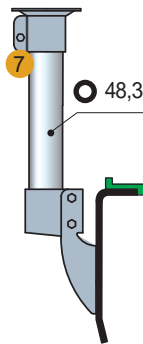
Part. S0685



■ Cabezal de instalación lateral



- 1 - Part. S0706
- 2 - Part. S0707
- 3 - Part. S0623 - S0627
- 4 - Part. S0686
- 5 - Part. S0688
- 6 - Part. S0689
- 7 - Part. S0690
- 8 - Part. S0685

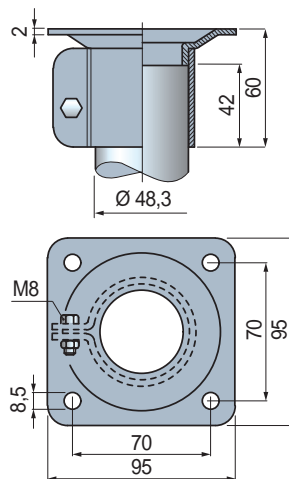
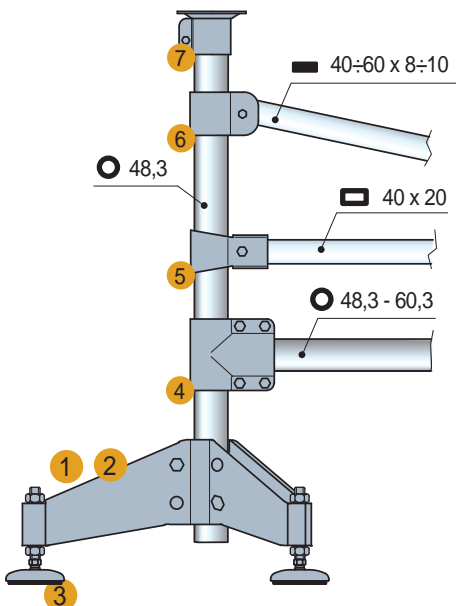


Ø tubo mm	Code		H mm	Peso kg
	Estándar	Con ranuras Especiales		
48,3 (1"1/2)	684502	610223	72	0,70

- Material: cabeza y pernería de acero inoxidable austenítico.
- Confección: 4 piezas.

■ Cabezal de apoyo

Part. S0690



Ø tubo mm	Code	Peso kg
48,3 (1"1/2)	684572	0,33

- Material: cabeza y pernería de acero inoxidable austenítico.
- Confección: 4 piezas.

● Best Seller

● Standard

● A petición: cantidad mínima requerida. Consulte a nuestro Customer Service para conocer la disponibilidad.

Código para pedido = Part. + Code