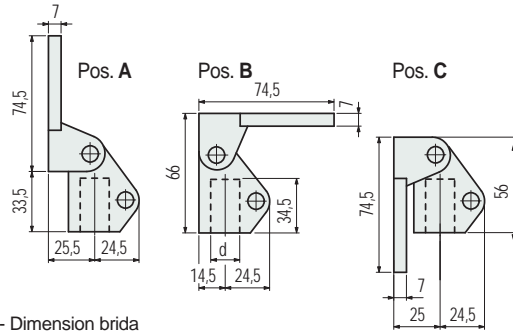


Part. S0372

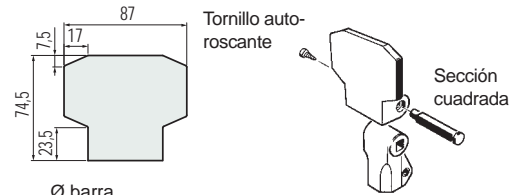


■ Mordaza universal porta fotocélulas y reflectores

- Se puede montar en las posiciones A - B - C



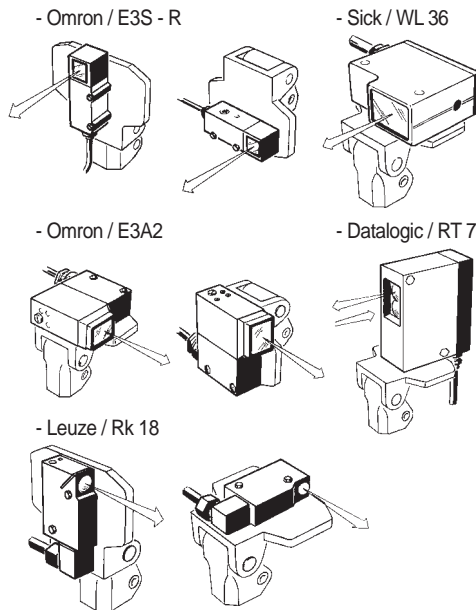
- Dimension brida



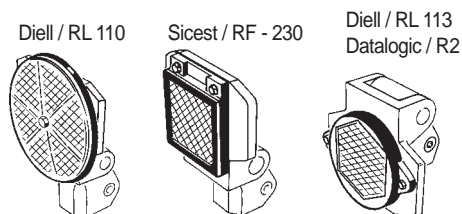
Ø barra d mm	Code	Peso kg
14	61786	0,12
15	61796	
16	61806	
18	61816	
20	61826	

- Material: mordaza en poliamida reforzada PA FV (negra), tornillería de ajuste en acero inoxidable austenítico.
- Estado de suministro: ya montada en posición A.
- Par máx. de apriete aconsejado: 1,5 Kgm.
- Confección: 50 piezas.

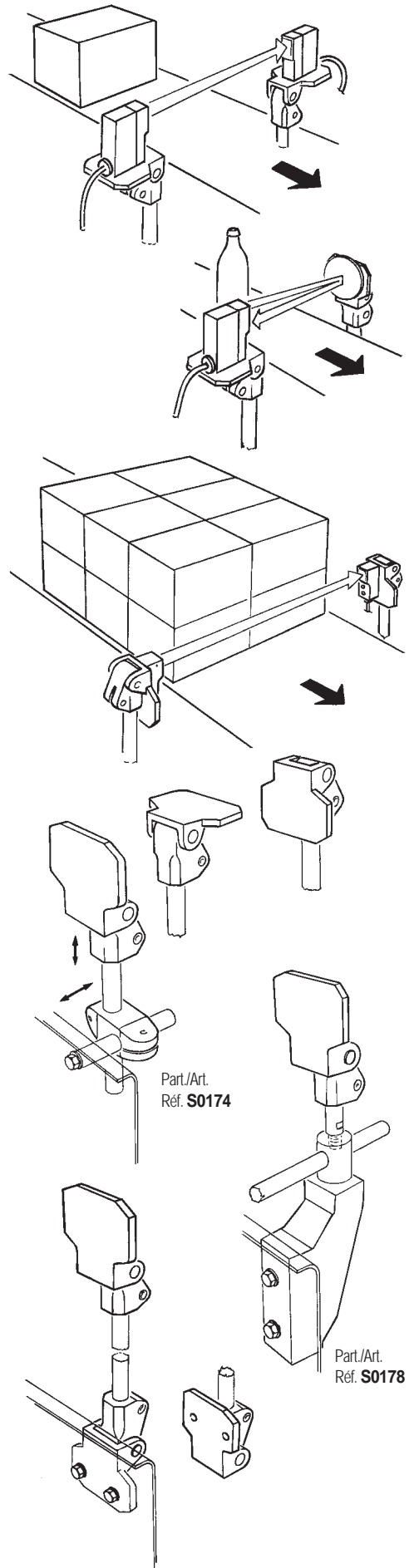
• Tipos de fotocélulas utilizables



• Tipos de reflectores utilizables



• Montaje del Part. S0372



- Best Seller
- Standard

● A petición: cantidad mínima requerida. Consulte a nuestro Customer Service para conocer la disponibilidad.

Código para pedido = Part. + Code