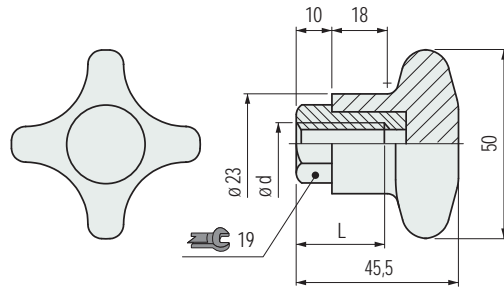


Part. S0182



■ Pomo



Ø foro
d

Code

L
mm

Tuerca roscada en acero inoxidable austenítico

	Code	
M6	645111N	
M8	649961N	
M10	649971N	23
M12	645141N	

Tuerca roscada en latón niquelado

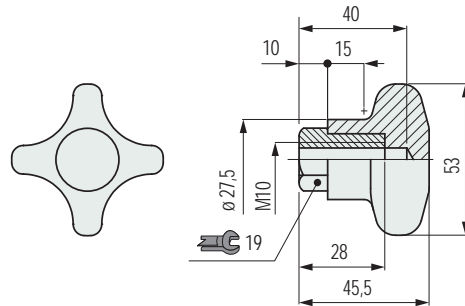
M10	54911	28
-----	-------	----

- Material: pomo en poliamida reforzada PA FV (negra), tuerca roscada en latón niquelado.
- Par máx. de apriete aconsejado: 2,5 Kgm (ajuste manual), 4 Kgm (ajuste con llave hexagonal).
- Para cierres más elevados actuar en el hexágono metálico usando una llave 19.
- Confección: 50 piezas.

Part. S0183



■ Pomo



Code

54921

- Material: pomo en poliamida reforzada PA FV (negra), tuerca roscada en latón niquelado.
- Par máx. de apriete aconsejado: 2,5 Kgm (ajuste manual), 4 Kgm (ajuste con llave hexagonal).
- Para cierres más elevados actuar en el hexágono metálico usando una llave 19.
- Confección: 50 piezas.

● Best Seller

● Standard

● A petición: cantidad mínima requerida. Consulte a nuestro Customer Service para conocer la disponibilidad.

Código para pedido = Part. + Code