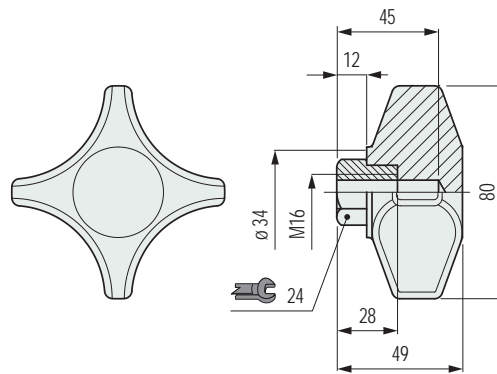


## ■ Pomo

Part. S0625



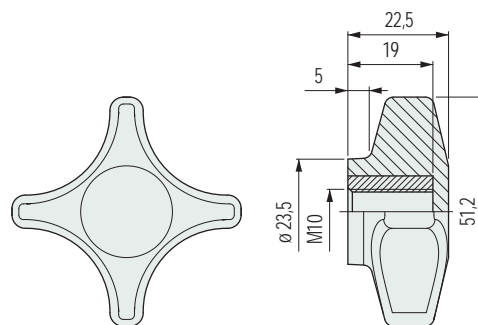
Code

**641372**

- Material: pomo en poliamida reforzada PA FV (negra), tuerca roscada en latón niquelado.
- Par máx. de apriete aconsejado: 3 Kgm (ajuste manual), 5 Kgm (ajuste con llave hexagonal). Para cierres más elevados actuar en el hexágono metálico usando una llave 24.
- Confección: 50 piezas.

## ■ Pomo

Part. S0775



Code

**612763**

- Material: pomo en poliamida reforzada PA FV (negra), tuerca roscada en latón niquelado.
- Par máx. de apriete aconsejado: 2,5 Kgm (ajuste manual).
- Confección: 50 piezas.



- Best Seller
- Standard
- A petición: cantidad mínima requerida. Consulte a nuestro Customer Service para conocer la disponibilidad.

Código para pedido = Part. + Code