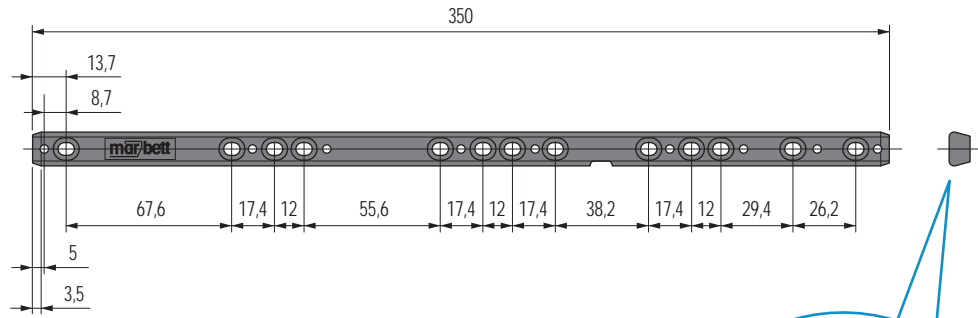


Part. S0850

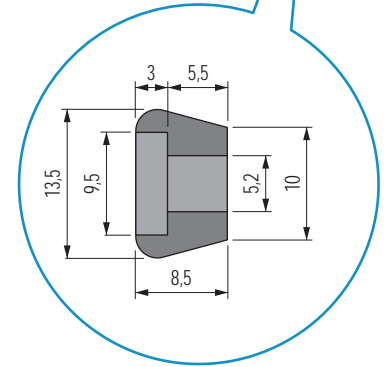


Barra de unión



	Code	Peso kg
Con tornillos M5 x 10	646713	
Con tornillos M5 x 16	646723	0,04
Sin tornillos	646733	

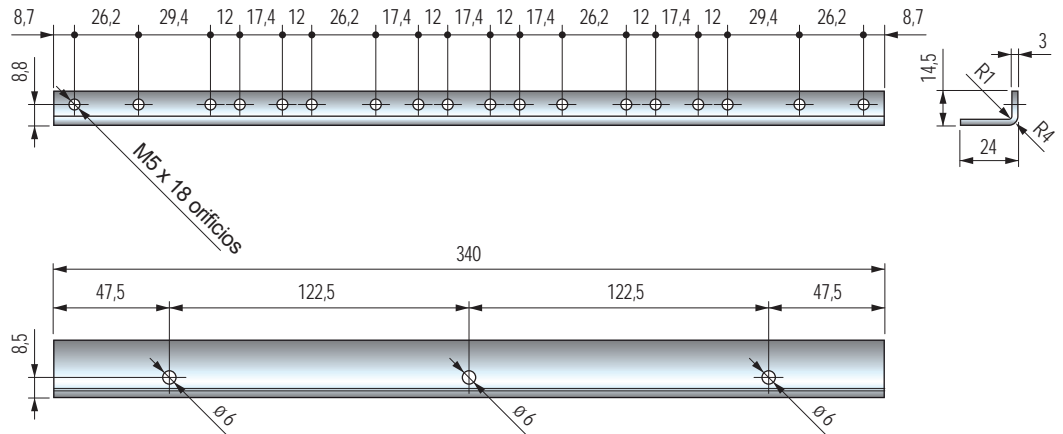
- Material: Poliamida especial reforzada PAFV negro.
- La barra está provista de marcas para indicar las posiciones de corte, para obtener las longitudes en la página siguiente. le lunghezze riportate nella pagina seguente.
- Confección: 10 piezas.



Part. S0864

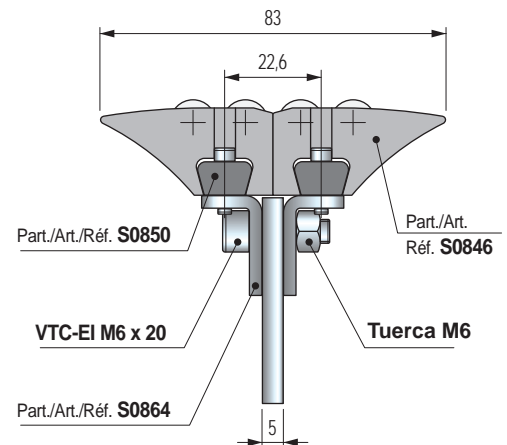


Perfil L



	Code	Peso kg
	646663	0,25

- Material: perfil y tornillos M6 de acero inoxidable austenítico, tuercas M6 de latón niquelado.
- Confección: 2 piezas.



Best Seller

Standard

A petición: cantidad mínima requerida. Consulte a nuestro Customer Service para conocer la disponibilidad.

Código para pedido = Part. + Code