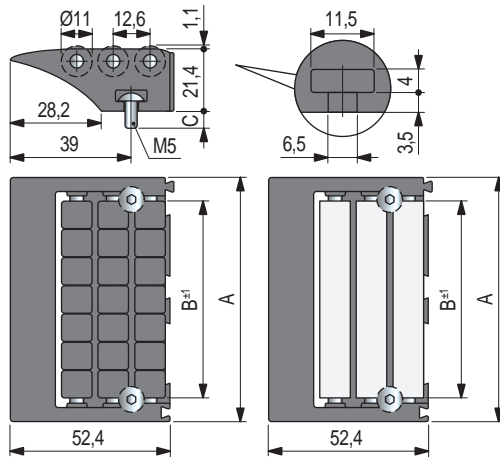


Part. S0567



Nuevas versiones con rodillos en material especial de baja fricción (Violeta), y rodillo individual en PE (Blanco)

■ Módulo de trasferencia lateral (con aleta)



			Code		
A mm	B mm	C mm	Cuerpo y rodillos en acetálica Rex-HP (gris oscuro)	Cuerpo en acetálica POM (negra) Rodillos en special material (violeta)	Cuerpo en acetálica Rex-HP (gris oscuro) Rodillo en PE (blanco)
85	67,6	Sin tornillos	688792	638833	688822
		7	688802	638843	638853
		13	688812	688832	638863
115	97	Sin tornillos	687382	638873	699002
		7	686472	638883	638893
		13	677322	638903	638913

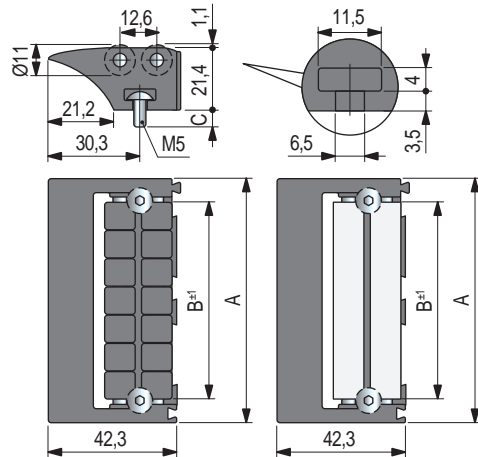
- Material: pernos porta rodillos y tornillos de fijación en acero inoxidable austenítico.
- Modular: se acopla a presión para una conexión rápida con el Part. S0568.
- Confección: 10 piezas.
- Peso: A=85: 0,09, A=115: 0,11.

Part. S0672



Nuevas versiones con rodillos en material especial de baja fricción (Violeta), y rodillo individual en PE (Blanco)

■ Módulo de trasferencia lateral (con aleta)

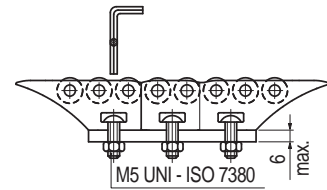


			Code		
A mm	B mm	C mm	Cuerpo y rodillos en acetálica Rex-HP (gris oscuro)	Cuerpo en acetálica POM (negra) Rodillos en special material (violeta)	Cuerpo en acetálica Rex-HP (gris oscuro) Rodillo en PE (blanco)
85	67,6	Sin tornillos	687412	638923	699032
		7	687422	638933	638943
		13	675582	638953	638963
115	97	Sin tornillos	687432	638973	699042
		7	687442	638983	638993
		13	675592	639003	639013

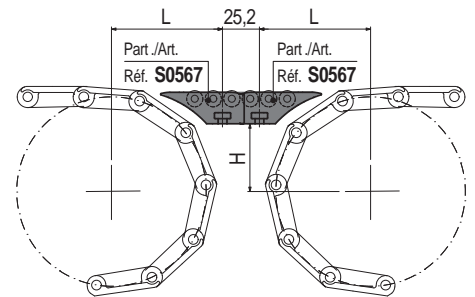
- Material: pernos porta rodillos y tornillos de fijación en acero inoxidable austenítico.
- Modular: se acopla a presión para una conexión rápida con el Part. S0568.
- Confección: 10 piezas.
- Peso: A=85: 0,09, A=115: 0,11.

• Fijación al bastidor

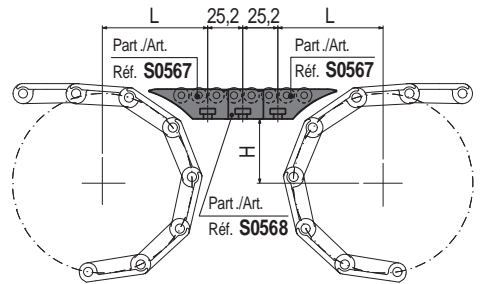
Para la fijación de los tornillos, introducir la llave con cabeza hexagonal entre los rodillos.



• Transferencia para productos pequeños y ligeros.

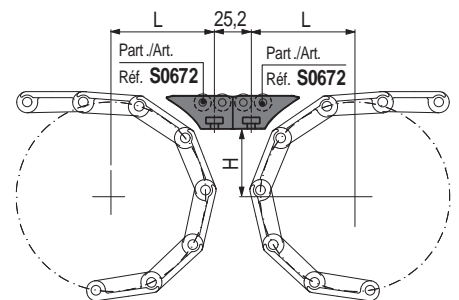


L, H = ver Pág. S214.

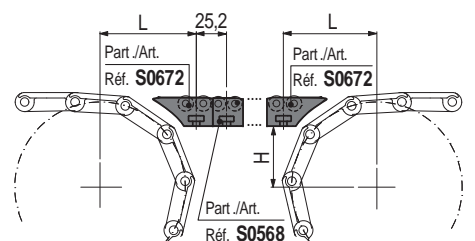


L, H = ver Pág. S214.

Versiones compactas.



L, H = ver Pág. S216.



L, H = ver Pág. S216.

● Best Seller

● Standard

● A petición: cantidad mínima requerida. Consulte a nuestro Customer Service para conocer la disponibilidad.

Código para pedido = Part. + Code