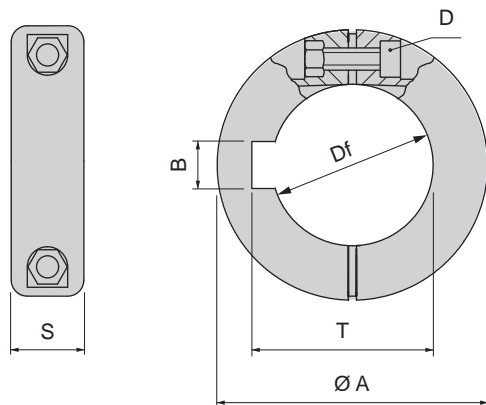


Part. S0612



■ Anillo de fijación (con orificio redondo)

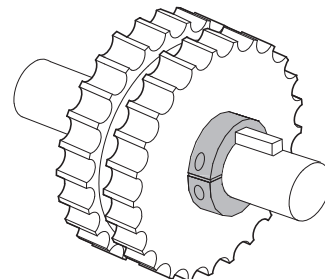


Ø orificio		Ø A	S	B	T	D	Code	Peso
Df	mm							
Sin chavetero								
12	-	30	11,7	-	-	M4	655062	-
-	1/2"	30	11,7	-	-	M4	655072	-
14	-	30	11,7	-	-	M4	655082	-
16	5/8"	35	11,7	-	-	M4	655092	-
18	-	40	14	-	-	M4	614712	0,018
-	3/4"	40	14	-	-	M4	655102	-
20	-	40	14	-	-	M4	614722	0,019
25	-	45	14	-	-	M4	619452	0,022
30	-	50	16	-	-	M4	640602	0,026
-	1 1/4"	50	16	-	-	M4	608463	-
35	-	63,5	18	-	-	M5	621553	0,030
-	1 1/2"	63,5	18	-	-	M5	611283	-
40	-	63,5	18	-	-	M5	686232	0,040
Con chavetero								
25	-	45	14	8	28,3	M4	683812	0,022
-	1"	45	14	6,4	28,58	M4	655112	-
30	-	50	16	8	33,3	M4	614732	0,026
-	1 1/4"	50	16	6,4	34,98	M4	655122	-
35	-	63,5	18	10	38,3	M5	614742	0,030
-	1 7/16"	63,5	18	9,58	41,02	M5	605043	-
-	1 1/2"	63,5	18	9,58	42,65	M5	655132	-
40	-	63,5	18	12	43,3	M5	615012	0,040

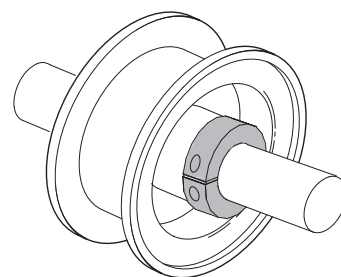
- Material: anillo en poliamida reforzada PA FV (negra), tornillería de ajuste en acero inoxidable austenítico.
- Par máx de apriete aconsejado: 0,3 Kgm.
- Confección: 100 piezas.

• Montaje Part. S0612 (con orificio redondo)

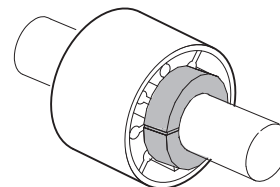
- Con piñones de tracción



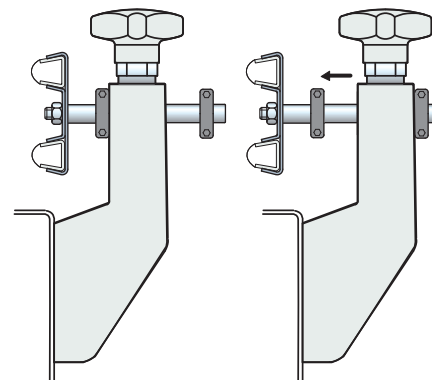
- Con ruedas de reenvío



- Con rodillos



- Con soportes para guía-producto



● Best Seller

● Standard

● A petición: cantidad mínima requerida. Consulte a nuestro Customer Service para conocer la disponibilidad.

Código para pedido = Part. + Code