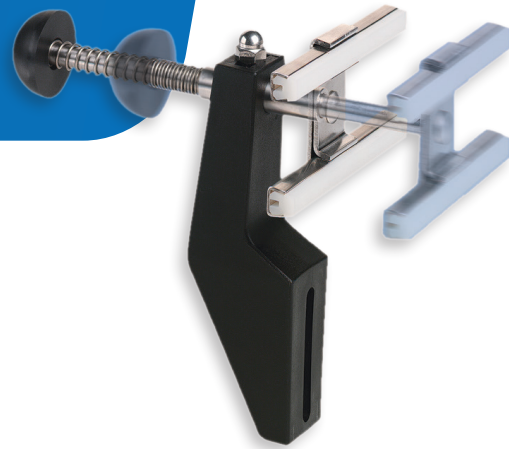


## SOPORTES SPEEDSET™ SERIE VG-210Q



### APLICACIÓN

Línea de llenado que transporta botellas de plástico de 5 tamaños diferentes.

### TIPO DE SOLUCIÓN

Mantenimiento, ahorro de costes y reducción del tiempo de inactividad.

### DESCRIPCIÓN DEL PROBLEMA

El cliente cuenta con una línea de llenado que transporta botellas de plástico de cinco tamaños diferentes. Cambian el tamaño de las botellas al menos dos veces por semana. Actualmente utilizan guías de doble carril con pomos manuales. Cada cambio lleva una media de cuatro horas y las dimensiones varían en función del proceso. Gastan una media de 104 dólares a la semana en costes de mano de obra.

### SOLUCIÓN REGAL REXNORD™

Los soportes SpeedSet resuelven rápidamente los problemas de cambio de línea en las cintas transportadoras. La ventaja de los soportes SpeedSet es que permiten ajustar de forma rápida y precisa los rieles guía de la cinta transportadora sin necesidad de herramientas. Los soportes SpeedSet son rápidos porque basta con presionar el pomo del extremo para mover la varilla, la abrazadera y el riel guía. En cuestión de segundos se puede ajustar cada punto de sujeción del riel, lo que ahorra un tiempo valioso en los cambios de línea.

### PRINCIPALES NECESIDADES DE LOS CLIENTES Y VENTAJAS DE LOS PRODUCTOS DE SYSTEM PLAST®

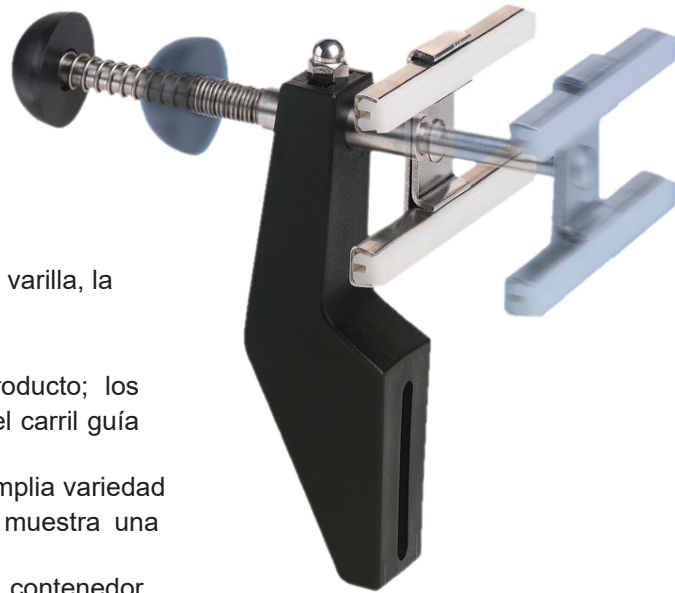
Desde que el cliente ha pasado a utilizar los soportes SpeedSet, solo se tarda 30 minutos en completar los cambios. Los nuevos costes de mano de obra ascienden a una media de solo 13 dólares. Esto supone una reducción semanal del 87,5% en los costes para los dos cambios medios que se realizan.



# SOPORTES SPEEDSET™ - SERIE VG-210Q

## CARACTERÍSTICAS Y VENTAJAS

- Cambios rápidos y precisos en las líneas de transporte.
- Ajuste preestablecido del carril guía.
- Menor tiempo de inactividad.
- No se necesitan herramientas.
- Basta con presionar el pomo del extremo para mover la varilla, la abrazadera y el riel guía.
- Diseño innovador del espaciador de posicionamiento.
- Adaptados a los requisitos específicos de cada producto; los espaciadores de posicionamiento mantienen la varilla y el carril guía en su sitio con precisión.
- El vástago del pistón roscado es compatible con una amplia variedad de soportes para rieles ValuGuide® (en la imagen se muestra una abrazadera para doble riel).
- El manguito de la varilla permite alcanzar el contenedor transportado de mayor tamaño, mientras que la varilla situada en su interior se adapta al contenedor más pequeño.
- El resorte mantiene la presión que sujeta los espaciadores de posicionamiento y el carril guía en su sitio. Cuando se retiran los espaciadores de posicionamiento, el resorte devuelve el carril guía a la «posición inicial».
- Los soportes para rieles ValuGuide cuentan con ranuras que permiten ajustar la altura vertical. El uso de separadores para soportes, cabezales giratorios y anillos de apilamiento permite que prácticamente cualquier línea de transporte pueda aprovechar las ventajas de los soportes SpeedSet.



## SYSTEM PLAST®

### Motion Control Solutions Regal Rexnord

Customer Service: 800-626-2120

Technical Service: 800-626-2093

[CustomerService.PTSolutions@regalrexnord.com](mailto:CustomerService.PTSolutions@regalrexnord.com)

[regalrexnord.com](http://regalrexnord.com)

The proper selection and application of products and components, including assuring that the product is safe for its intended use, are the responsibility of the customer. To view our Application Considerations, please visit <https://www.regalrexnord.com/Application-Considerations>.

To view our Standard Terms and Conditions of Sale, please visit <https://www.regalrexnord.com/Terms-and-Conditions-of-Sale> (which may redirect to other website locations based on product family).

"Regal Rexnord" is not indicative of legal entity. Refer to product purchase documentation for the applicable legal entity.

Regal Rexnord, Speedset, System Plast and Valu Guide are trademarks of Regal Rexnord Corporation or one of its affiliated companies.

© 2015, 2022 Regal Rexnord Corporation, All Rights Reserved. MCSSP22148E • Form# 10226E

The logo for Regal Rexnord, featuring a stylized 'R' icon followed by the company name in a bold, sans-serif font.